

BCS-P-412R-E-II

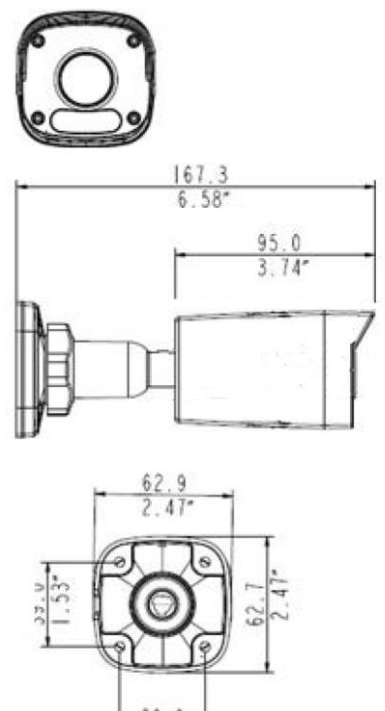
Kamera IP tubowa 2Mpx z obiektywem 2.8mm



Charakterystyka:

- Przetwornik 1/2.7" 2Mpx PS CMOS
- Kodowanie H.265+/H.264+/MJPEG
- Obsługa dwóch strumieni kodowania
- Mechaniczny filtr podczerwieni
- Cyfrowa redukcja szumów 2D/3D
- Wbudowany Web serwer, zgodność z BCS-NVR, CMS(BCS Manager), P2P
- Funkcje AWB, AGC, BLC, HLC, ROI, D-WDR, Defog
- Detekcja ruchu, maski prywatności
- Promiennik podczerwieni o zasięgu do 30m
- Obiektyw stały 2.8mm F2.0
- Obudowa zewnętrzna IP67 metalowa
- Temperatura pracy -30°C ~ +60°C
- Zasilanie DC12V (tolerancja zasilania $\pm 25\%$) / PoE

Wymiary podstawowe:



BCS-P-412R-E-II

Kamera IP tubowa 2Mpx z obiektywem 2.8mm

Dane techniczne:

System wideo	IP
System skanowania	Progressive Scan
Przetwornik	1/2.7" 2Mpx CMOS
Ilość pikseli	1920(H) × 1080(V)
Czułość	0.02Lux/F2.0 (Kolor, AGC Wł.); 0Lux(B/W, IR Wł.)
Stosunek S/N	> 52dB
Obiektyw	Stały 2.8mm F2.0; kąt widzenia H: 112.7°, V: 60.1°
DORI(Detect/Observe/Recognize/Identify)	2.8mm: 42m/17m/8m/4m
Balans bieli	(AWB) Auto/ręcznie
Kompensacja tła	BLC / HLC / D-WDR
Migawka	Auto/ręcznie (1~1/100000s)
Kontrola wzmocnienia	(AGC) Auto/ręcznie
Redukcja szumów	2D/3D NR - regulacja
Detekcja ruchu	4 obszary (regulacja: rozmiar, położenie, czułość, próg)
Strefa prywatności	4 obszary (regulacja: rozmiar, położenie)
Obrót obrazu	Mirror, flip
Wyostanie	Auto
Funkcja dzień/noc	Mechaniczny filtr ICR
Promiennik podczerwieni	Zasięg do 30m
Kompresja wideo	H.265 / H.265+ / H.264 / H.264+ / MJPEG
Rozdzielczość	1080P(1920×1080) / 720P(1280×720) / D1(704×576) / (640×360) / 2CIF(704×288) / CIF(352×288)
Strumień główny	1080P/720P@30fps
Strumień drugi	720P/D1/(640×360)/2CIF/CIF@30fps
Podłączenie sieci	RJ-45 (10M/100MBase-TX)
Protokoły	IPv4, IGMP, ICMP, ARP, TCP, UDP, DHCP, PPPoE, RTP, RTSP, RTCP, DNS, DDNS, NTP, FTP, UPnP, HTTP, HTTPS, SMTP, 802.1x, SNMP, P2P
Zgodność	ONVIF(Profil S, Profil G, Profil T), API
Użytkownicy	Maksymalnie 10 załogowanych
Użytkownicy mobilni	iOS, android
Zasilanie	DC12V (tolerancja zasilania ±25%) / PoE(IEEE802.3 af)
Pobór mocy	4.5W
Warunki pracy	-30°C ~ +60°C, 10%~90% RH
Obudowa	Metalowa, klasa szczelności IP67
Waga	0.4kg
Wymiary	167.3×62.9×62.7mm

